



(12) 实用新型专利

(10) 授权公告号 CN 202624749 U

(45) 授权公告日 2012. 12. 26

(21) 申请号 201220211090. 5

(22) 申请日 2012. 05. 11

(73) 专利权人 河北正和机械有限公司

地址 055550 河北省邢台市大曹庄管理区河北正和机械有限公司

(72) 发明人 赵健

(74) 专利代理机构 石家庄汇科专利商标事务所  
13115

代理人 王琪

(51) Int. Cl.

B65B 65/00 (2006. 01)

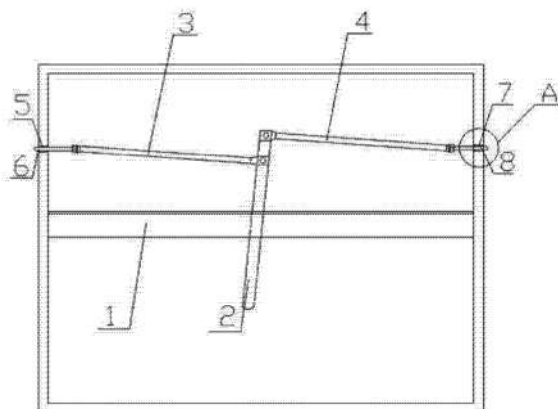
权利要求书 1 页 说明书 2 页 附图 2 页

(54) 实用新型名称

一种包装机械门开闭机构

(57) 摘要

本实用新型公开了一种包装机械门开闭机构,属于包装机械技术领域,包括小门,还包括开启手柄、杠杆铰接机构以及定位机构,所述开启手柄安装于小门上,所述杠杆铰接机构、定位机构位于小门内侧,所述杠杆铰接机构与开启手柄相连,所述定位机构与杠杆铰接机构相连。本实用新型具有方便操作,容易实现包装机械小门关闭与开启,节约了人工成本,实用性强的优点。



1. 一种包装机械门开闭机构,包括小门(1),其特征在于:还包括开启手柄(2)、杠杆铰接机构以及定位机构,所述开启手柄(2)安装于小门(1)上,所述杠杆铰接机构、定位机构位于小门(1)内侧,所述杠杆铰接机构与开启手柄(2)相连,所述定位机构与杠杆铰接机构相连。

2. 根据权利要求1所述的包装机械门开闭机构,其特征在于:所述杠杆铰接机构包括第一连接杠杆(3)、第二连接杠杆(4),所述第一连接杠杆(3)、第二连接杠杆(4)一端与位于小门(1)内侧的开启手柄(2)一端相连。

3. 根据权利要求1或2所述的包装机械门开闭机构,其特征在于:所述第一连接杠杆(3)、第二连接杠杆(4)通过铰链与开启手柄(2)一端连接。

4. 根据权利要求1或2所述的包装机械门开闭机构,其特征在于:所述定位机构包括第一定位孔(5)、第二定位孔(6)、第一定位笔(7)以及第二定位笔(8),所述第一定位孔(5)、第二定位孔(6)位于小门(1)二侧边框上,所述第一定位笔(7)、第二定位笔(8)一端分别与第一连接杠杆(3)、第二连接杠杆(4)相连,另一端位于第一定位孔(5)、第二定位孔(6)内。

5. 根据权利要求4所述的包装机械门开闭机构,其特征在于:所述第一定位笔(7)、第二定位笔(8)一端分别与第一连接杠杆(3)、第二连接杠杆(4)通过铰链相连。

## 一种包装机械门开闭机构

### 技术领域

[0001] 本实用新型属于包装机械技术领域,特别涉及一种包装机械门开闭机构。

### 背景技术

[0002] 包装机械是指能完成全部或部分产品和商品包装过程的机械,因此针对包装机械的要求一是结构简单,二是容易操作,才能极大程度的实现完全或者部分自动化了的操作,节约企业的成本,而现有的包装机械的小门基本是通过人工手动推关进行开启与关闭的,这样一方面不能靠感觉不能确认是否小门完全关闭或者开启,存在安全隐患,另一方面需要反复的确认浪费了较大的人工,因此针对这个问题设计出一种方便操作,容易实现小门关系与开启的开关装置。

### 实用新型内容

[0003] 本实用新型的目的在于提供一种方便操作,容易实现包装机械小门关闭与开启的包装机械门开闭机构。

[0004] 为了解决上述提出的问题,本实用新型提供如下技术方案:一种包装机械门开闭机构,包括小门,还包括开启手柄、杠杆铰接机构以及定位机构,所述开启手柄安装于小门上,所述杠杆铰接机构、定位机构位于小门内侧,所述杠杆铰接机构与开启手柄相连,所述定位机构与杠杆铰接机构相连。

[0005] 优选的,本实用新型的包装机械门开闭机构,所述杠杆铰接机构包括第一连接杠杆、第二连接杠杆,所述第一连接杠杆、第二连接杠杆一端与位于小门内侧的开启手柄一端相连。

[0006] 优选的,本实用新型的包装机械门开闭机构,所述第一连接杠杆、第二连接杠杆通过铰链与开启手柄一端连接。

[0007] 优选的,本实用新型的包装机械门开闭机构,所述定位机构包括第一定位孔、第二定位孔、第一定位笔以及第二定位笔,所述第一定位孔、第二定位孔位于小门二侧边框上,所述第一定位笔、第二定位笔一端分别与第一连接杠杆、第二连接杠杆相连,另一端位于第一定位孔、第二定位孔内。

[0008] 优选的,本实用新型的包装机械门开闭机构,所述第一定位笔、第二定位笔一端分别与第一连接杠杆、第二连接杠杆通过铰链相连。

[0009] 在采用上述结构后,本实用新型具有如下有益效果:方便操作,容易实现包装机械小门关闭与开启,节约了人工成本,实用性强。

### 附图说明

[0010] 图1为本实用新型的结构图。

[0011] 图2为本实用新型的图1所示A区域的放大图。

[0012] 图中,1、小门,2、开启手柄,3、第一连接杠杆,4、第二连接杠杆,5、第一定位孔,6、

第二定位孔,7、第一定位笔,8、第二定位笔。

### 具体实施方式

[0013] 下面结合附图和具体实施例来对本实用新型做进一步详细的说明。

[0014] 参见图 1 所示,本实用新型提供一种包装机械门开闭机构,包括小门 1,还包括开启手柄 2、杠杆铰接机构以及定位机构,所述开启手柄 2 安装于小门 1 上,所述杠杆铰接机构、定位机构位于小门 1 内侧,所述杠杆铰接机构与开启手柄 2 相连,所述定位机构与杠杆铰接机构相连;所述杠杆铰接机构包括第一连接杠杆 3、第二连接杠杆 4,所述第一连接杠杆 3、第二连接杠杆 4 一端与位于小门 1 内侧的开启手柄 2 一端相连;所述第一连接杠杆 3、第二连接杠杆 4 通过铰链与开启手柄 2 一端连接;所述定位机构包括第一定位孔 5、第二定位孔 6、第一定位笔 7 以及第二定位笔 8,所述第一定位孔 5、第二定位孔 6 位于小门 1 二侧边框上,所述第一定位笔 7、第二定位笔 8 一端分别与第一连接杠杆 3、第二连接杠杆 4 相连,另一端位于第一定位孔 5、第二定位孔 6 内;所述第一定位笔 7、第二定位笔 8 一端分别与第一连接杠杆 3、第二连接杠杆 4 通过铰链相连。

[0015] 本实用新型具体这样实现的,当开启手柄 2 向左边旋转时,通过第一连接杠杆 3、第二连接杠杆 4 带动第一定位笔 7 以及第二定位笔 8 分别插入第一定位孔 5、第二定位孔 6 内,这样小门 1 即关闭牢靠;当开启手柄 2 向后边旋转时,通过第一连接杠杆 3、第二连接杠杆 4 带动第一定位笔 7 以及第二定位笔 8 分别离开第一定位孔 5、第二定位孔 6,这样即可轻松的向外拉动开启手柄 2 实现小门 1 的开启。

[0016] 上述实施例为本实用新型较佳的实施方式,但本实用新型的实施方式并不受上述实施例的限制,而其他的任何未背离本实用新型的精神实质与原理下所作的改变、修饰、替代、组合、简化,均应为等效的置换方式,都包含在本实用新型的保护范围之内。

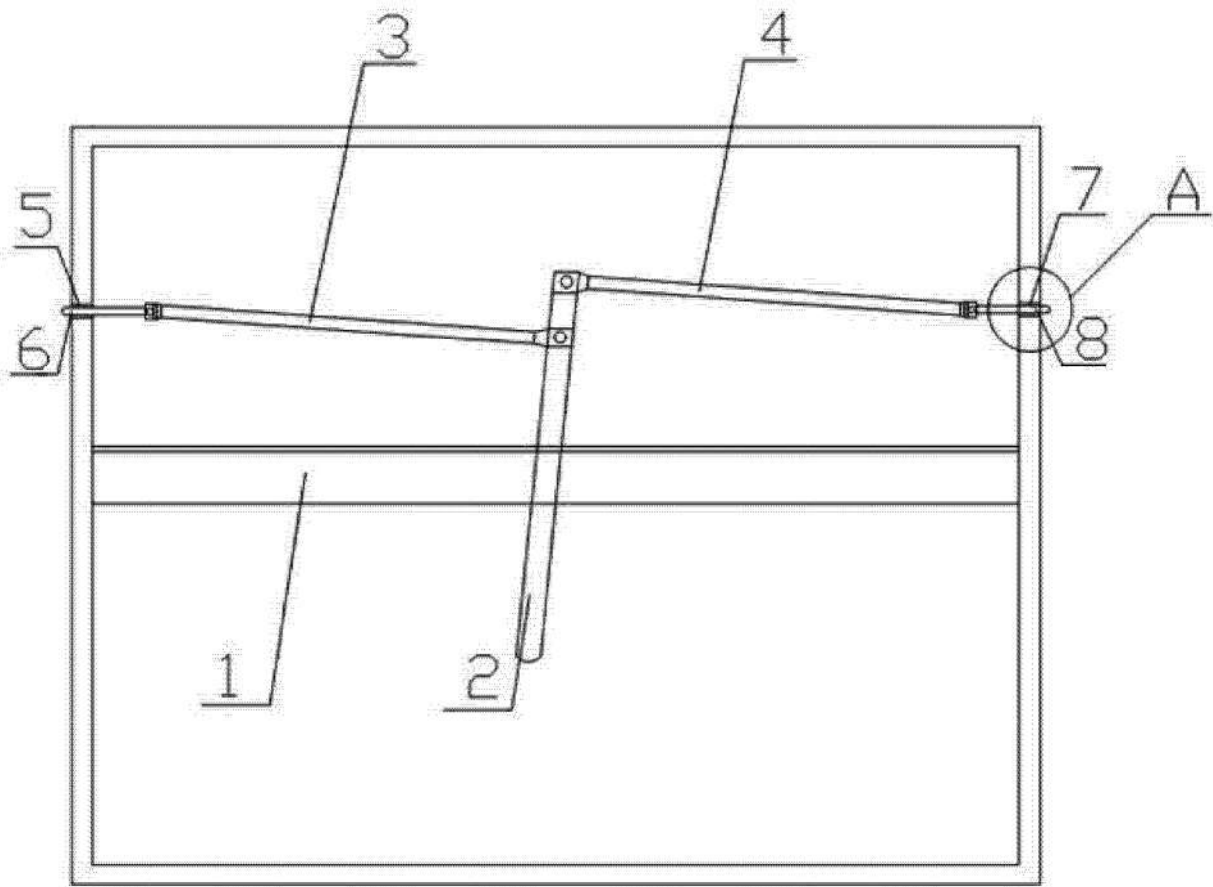


图 1

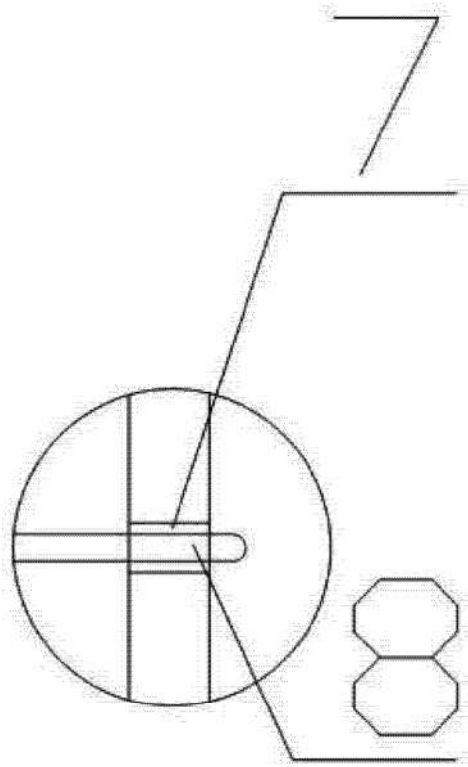


图 2